



Modélisation des champs des formulaire chez LesFurets.com

Jonathan Fitoussi

A grayscale image of two anthropomorphic beavers standing in a modern, multi-level building. The beaver on the left is wearing a suit and tie, while the one on the right is wearing a sweater vest, a bow tie, and glasses. In the background, there are balconies with people, a large spiral staircase, and a sign that says "#LesFurets".

Jonathan Fitoussi

Étudiant en **Master 2 STL/INSTA**

En alternance chez Courtanet, éditeur du site [LesFurets.com](https://www.LesFurets.com)



LesFurets.com

1er site indépendant de comparaison d'assurance, lancé en septembre 2012

Un lieu unique pour comparer rapidement des centaines d'offres (assurances auto, moto, MRH, santé et emprunteur)

Application Web Java

Sujet

- Formulaire permettant aux utilisateurs de cibler leurs besoins
- Mettre en place un outil permettant de visualiser un graphe correspondant aux formulaires présents sur le site
- Adapter le format d'export existant
- Proposer des fonctions de gestion du graphe
- Superposer des données "business" au graphe

Un Formulaire

Une hiérarchie entre les éléments du formulaire

- Écran
- Bloc
- Groupe
- Champ

The image shows a screenshot of a web form for vehicle registration in France. At the top, there is a progress bar with four steps: 1. Votre véhicule, 2. Les conducteurs, 3. Votre assurance, and 4. Vos... The first step, '1. Ma demande', is currently active. Below the progress bar, the form is divided into several sections. The first section is 'Votre demande concerne :', which includes a dropdown menu currently set to 'Un véhicule possédé actuellement'. The second section is 'Comment souhaitez-vous rechercher votre véhicule ?', which offers two options: 'Par plaque d'immatriculation' (represented by a license plate icon) and 'Par marque' (represented by a gear icon). The third section is 'Date de 1ère mise en circulation :', which includes an information icon and two dropdown menus for selecting the month and year. The fourth section is 'Date à laquelle le véhicule a été acheté :', which also includes an information icon and two dropdown menus for selecting the month and year.

MetaModel

Définition : Metamodel signifie littéralement modèle du modèle.

- Défini les éléments d'un formulaire ainsi que leurs dépendances
- Dans le code sous forme d'Enum Java

Enum Java

Une hiérarchie entre les champs du formulaire

- Field
- Group
- Bloc
- Screen

```
public enum EFieldAuto implements FieldID {  
    VEH_DTL_DEMANDE(LISTBOX, ...
```

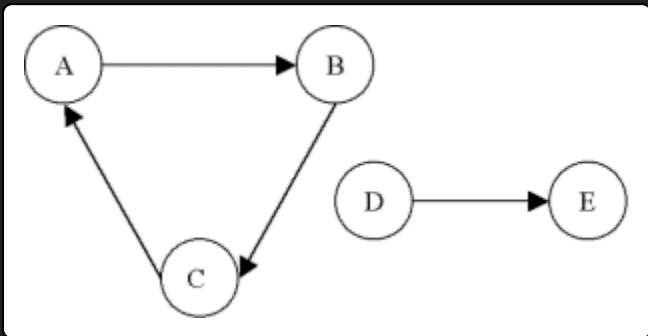
```
public enum EGroupAuto implements GroupID {  
    GRP_VEH_IMMAT("GRP_VEH_IMMAT",  
        VEH_DTL_IMMAT_NUM,  
        VEH_DTL_IMMAT_SERVICE, ...
```

```
public enum EBlockAuto implements BlockID {  
    BLK_MA_DEMANDE("BLK_MA_DEMANDE",  
        VEH_DTL_DEMANDE,  
    VEH_DTL_CHOIX_RECHERCHE_VEHICULE, ...
```

```
public enum EScreenAuto implements ScreenID {  
    SCR_VEHICULE("Vehicule", BLK_MA_DEMANDE,  
        BLK_UTILISATION_VEHICULE, ...
```

Conception de l'outil

- Export des données
- Création d'un graphe



- Interface

Problématique

Adapter le **code existant** pour le futur outil

Intégrer l'outil au **workflow** de l'entreprise

Développement intégré au **process** de l'équipe

Application Web



Données JSON

Utiliser la génération de code

Générer les données sous forme d'un tableau d'éléments

Noeud Ecran

```
{ "data": { "label": "Votre véhicule", "id": "Vehicule",  
            "type": "SCREEN" }, "group": "nodes" }
```

Noeud Bloc

```
        { "data": { "label": "Ma demande",  
                    "id": "BLK_MA_DEMANDE", "parent": "Vehicule",  
                    "type": "BLOCK" }, "group": "nodes" },
```

Arête du graphe

```
        { "data": {  
            "id": "SEC_DON_ANEC_HIS_DATE_RETRAIT",  
            "source": "SEC_DON_ANNUL",  
            "target": "SEC_HIS_DATE_RETRAIT" },  
        "group": "edges" },
```

Graphe en Javascript CytoscapeJS

Tracer un graphe

Exploration

Edition

Style du graphe

- Type de champ
 - Peut contenir
 - Design

- Positionnement
- Information
- Espacement

Style d'un élément

 General

 DEVTOOLS

 OPSTOOLS

 ASSURANCE

 CONTENT

 UX - Design

 MONITORING

Auto

Emprunteur

Contact

Resiliation

Switching

Rewards

Moto

Mrh

Sante

Telco

dagre



LettreResiliation

Vos coordonnées

Complément d'adresse :

Civilité :

Code postal / ville :

Nom :

Prénom :

Les coordonnées de votre assureur

Adresse de votre assureur :

Code postal :

Complément d'adresse :

Ville :

Nom de l'agence :

d'a
propriéta
le

Votre compa
d'assur
:
Nom
la
compa
d'assur
:
/

Opération sur le graphe

Recherche

Édition de données

Sauvegarde du graphe

Chargement d'un graphe



Auto

Emprunteur

Contact

Resiliation

Switching

Rewards

Moto

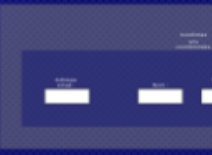
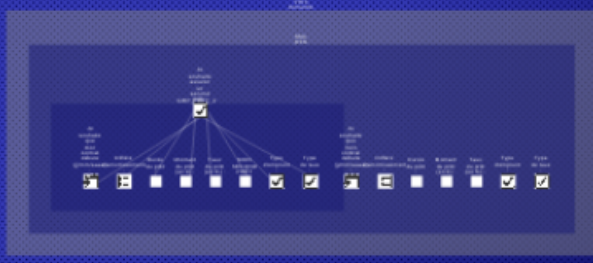
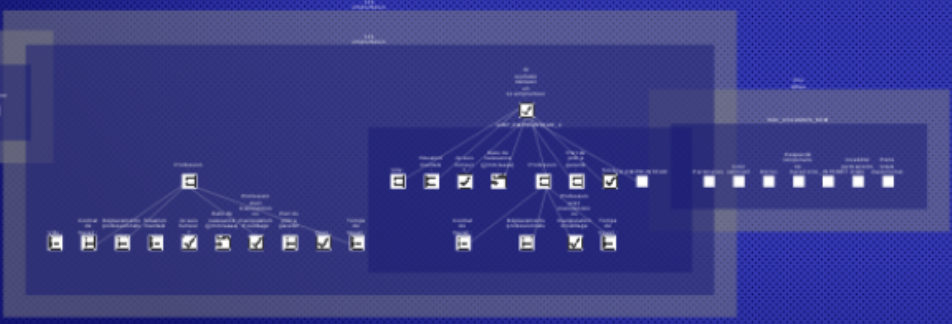
Mrh

Sante

Telco

dagre

Rechercher



Exploitation du graphe

Différences

Versionnement des modifications

Superposition des données utilisateurs



Auto

Emprunteur

Contact

Resiliation

Switching

Rewards

Moto

Mrh

Sante

Telco

dagre



Rechercher

SCR_MESSAGE

BLK_MESSAGE

Votre
ivilité :



Votre
adresse
email :

Votre
nom :

Votre
prénom
:

Votre
message
:

Avez-vous
déjà
comparé
des
offres
avec
LesFurets.com
?





Auto

Emprunteur

Contact

Resiliation

Switching

Rewards

Moto

Mrh

Sante

Telco

dagre



Rechercher

SCR_MESSAGE

BLK_MESSAGE

otre
lité :



Votre
adresse
email :

Votre
nom :

Votre
prénom
:

Objet
de
votre
demande
de
contact
:

Avez-vous
déjà
comparé
des
offres
avec
LesFurets.com
?





Auto

Emprunteur

Contact

Resiliation

Switching

Rewards

Moto

Mrh

Sante

Telco

dagre



Rechercher

SCR_MESSAGE

BLK_MESSAGE

Votre
civilité :



Votre
adresse
email :

Votre
nom :

Votre
prénom
:

Objet
de
votre
demande
de
contact
:



Avez-vous
déjà
comparé
des
offres
avec
LesFurets.com
?





Conclusion

Développer un outil en se servant d'une technologie existante

S'adapter au workflow d'une équipe de développement

Challenger les équipes fonctionnelles